



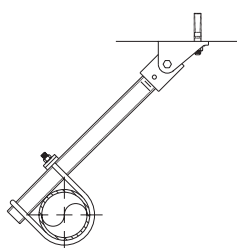
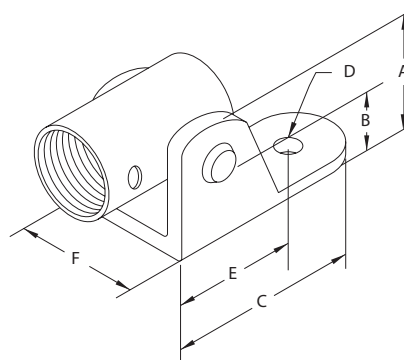
União roscada pivotante para tirante de ancoragem

910

Suportes para tubagens

Características técnicas

- **Diâmetros disponíveis para tirante tubular (nominais):** DN25/1" e DN32/1.25".
- **Características:** Para utilizar com tirante tubular com rosca NPT. Construção integral em aço. A concepção aberta permite a inspeção da penetração da rosca.
- **Material:** Aço-carbono.
- **Acabamento:** Aço simples, electrogalvanizado ou inoxidável.



1 - Quando utilizado em conjunto com outros produtos de suporte Tolco®.

União roscada pivotante para tirante de ancoragem - 910

Dados físicos

Diâmetro do tubo (pol/m)	Dimensões (mm / pol)						Quantidade por caixa	Peso da caixa (kg / lb)	Acabamento:	Referência
	A	B	C	D	E	F				
1"/DN25	5.08 / 2.0	3.81 / 1.5	7.62 / 3.0	1.42 / 0.56	5.6 / 2.2	5.08 / 2.0	100	39.9 / 88.0	Simples	910-0100
									Electrogalvanizado	910EG-0100
1 1/4"/DN32	3.05 / 1.2	3.3 / 1.3	7.62 / 3.0	1.42 / 0.56	5.6 / 2.2	5.6 / 2.2	100	44.9 / 99.0	Simples	910-0125
									Electrogalvanizado	910EG-0125

Nota importante sobre concepção e instalação

Concebido, testado, e aprovado para ser usado apenas com outros produtos de suporte Tolco® disponíveis através da Viking SupplyNet®.

A união roscada pivotante para tirante de ancoragem com rosca foi concebida para ser usada em conjunto com a abraçadeira da figura 1000®, ou com a abraçadeira de tubo da figura 4A, todos unidos por tirantes tubulares e instalados segundo National Fire Protection (NFPA) 13 para suportar o tubo em caso de distúrbios ondulatórios ou sísmicos.

O comprimento do suporte está definido em National Fire Protection Association (NFPA) 13, Tabela

4-5.4.3.5.1(B): Segundo NFPA 13, edição de 1999, o tirante tubular DN 25/1" plano 40 está limitado a um comprimento máximo de 7'-0".

O tirante tubular deve ser maquinado com rosca NPT. Enrosque do tirante tubular completamente no acessório para suporte oscilatório com rosca. O acessório para suporte oscilatório com rosca deve ser montado em posição direita apenas. Não dobre.

Um fecho com um diâmetro máximo de 19,1 mm (3/4") foi concebido para ser introduzido através do orifício "H" e preso à estrutura de suporte. A carga máxima horizontal prevista não deve exceder 914 kg (2015 lbs).

União roscada pivotante para tirante de ancoragem - 910

Dados de carga máxima

Suporte Nominal (m)	Diâmetro do tubo	Carga máx. horizontal concebida (kg / lb)
DN25	1"	914 / 2015
DN32	1.25"	914 / 2015